

LM4871带关断模式的 3W 音频功率放大器

1、概述

LM4871是一块单声道桥式驱动的音频功率放大器，使用 5V 电源供电时，在保证总谐波失真小于 10%的情况下，可向 3Ω 负载提供 3W 的连续平均功率。为了节省便携设备的能量，可将 SHUT DOWN 脚接至高电平，LM4871就会进入低功耗的关断模式 ($I_Q=0.6\mu A$ 典型值)。

该系列音频功率放大器是为提供大功率、高保真音频输出而特别设计的。工作电源从 2.0V 到 5.5V，可以低压供电，仅需少量外接元件。由于 LM4871 不需要输出耦合电容，自举电容及阻抗均衡网络，是低功耗便携系统的理想选择。

LM4871 还有其他一些功能，例如热关断保护，单位增益稳定，增益外部设定。

LM4871 主要应用于便携计算机、台式计算机、低压音响系统等。

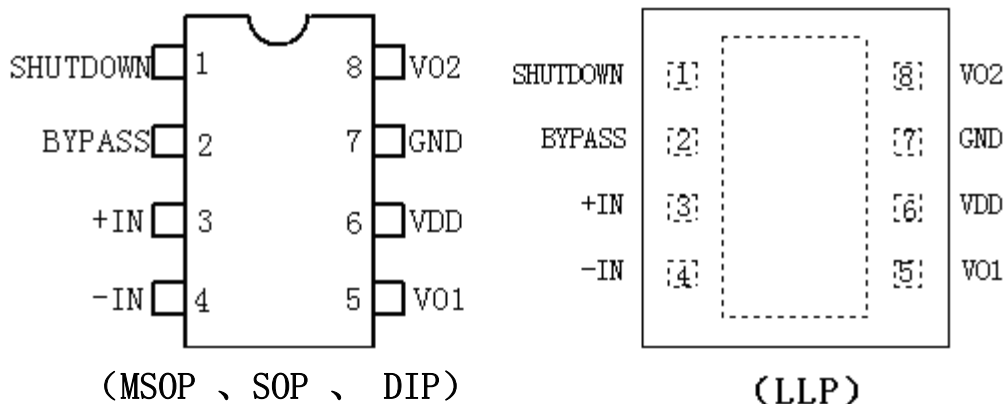
主要特点如下：

- 无输出耦合电容，自举电容及输出阻抗均衡网络。
- 单位增益稳定
- 增益外部设定
- 与 LM4861 管脚兼容
- 封装形式：MSOP8 / SOP8 / DIP8 / ESOP8

关键参数：

- 10% THD+N, 1KHz 输出功率
- LM4871LD: 3Ω, 4Ω 负载, 3W (典型值), 2.5W (典型值)
- 所有其他封装: 8Ω 负载, 1.5W (典型值)
- 关断模式电流: 0.6μA (典型)
- 电源电压范围: 2.0V~5.5V
- 8Ω 负载, 1W 连续平均功率输出, 1KHz 输入信号总谐波失真 0.5% (最大值)。

2、引脚排列图



3、电特性

3.1、极限参数

除非另有规定, $T_{amb}=25^{\circ}\text{C}$

参数名称		额定值	单位	
工作电压		6.0	V	
输入电压		-0.3~VDD+0.3	V	
功耗		内部限定		
抗 ESD 能力	人体模式	5000	V	
	机器模式	250	V	
工作温度		-65~+150	$^{\circ}\text{C}$	
结温		150	$^{\circ}\text{C}$	
焊接温度	SOP 封装	气相焊接 (60 秒)	215	$^{\circ}\text{C}$
		红外焊接 (15 秒)	220	$^{\circ}\text{C}$
热阻	$\theta_{\text{JC-M08A}}$		35	$^{\circ}\text{C/W}$
	$\theta_{\text{JA-M08A}}$		140	$^{\circ}\text{C/W}$
	$\theta_{\text{JC-N08E}}$		37	$^{\circ}\text{C/W}$
	$\theta_{\text{JA-N08E}}$		107	$^{\circ}\text{C/W}$
	$\theta_{\text{JC-MUA08A}}$		56	$^{\circ}\text{C/W}$
	$\theta_{\text{JA-MUA08A}}$		210	$^{\circ}\text{C/W}$
	$\theta_{\text{JC-LDC08A}}$		4.3	$^{\circ}\text{C/W}$
	$\theta_{\text{JA-LDC08A}}$		56	$^{\circ}\text{C/W}$

3.2、推荐使用条件

参数名称	符号	推荐值			单位
		最小	典型	最大	
温度范围	T_A	-40		85	$^{\circ}\text{C}$
工作电压	VDD	2.0		5.5	V

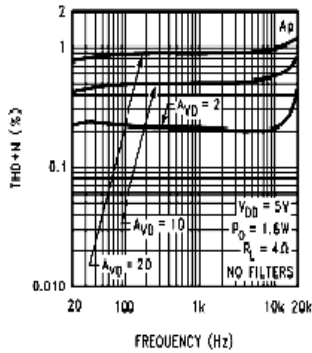
3.3、电气特性

参数	符号	条件	最小	典型	最大	单位
电源电压	VDD		2.0		5.5	V
静态电流	IDD	$V_{\text{IN}}=0\text{V}, I_{\text{O}}=0\text{A}$		6.5	10.0	mA
关断模式电流	ISD	$V_{\text{PIN1}}=\text{VDD}$		0.6	2	μA
输出失调电压	VOS	$V_{\text{IN}}=0\text{V}$		5.0	50	mV

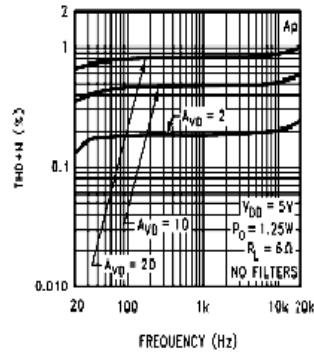
输出功率	PO	THD=1%, f=1KHz LM4871LD R _L =3 Ω LM4871LD R _L =4 Ω LM4871L R _L =8 Ω	2.38 2 1.2		W
		THD+N=10%, f=1KHz LM4871LD R _L =3 Ω LM4871LD R _L =4 Ω LM4871L R _L =8 Ω	3 2.5 1.5		W
噪声+总谐波失真	THD+N	20Hz ≤ f ≤ 20KHz, A _{VD} =2 LM4871LD, R _L =4 Ω, P _O =1.6W LM4871, R _L =8 Ω, P _O =1W	0.13 0.25		%
电源抑制比	PSRR	V _{DD} =4.9V~5.1V	60		dB

4、典型性能参数 (Non-LD 封装详细参数)

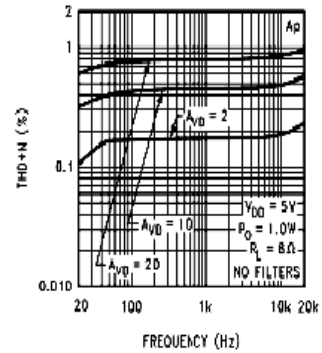
THD+N vs Frequency



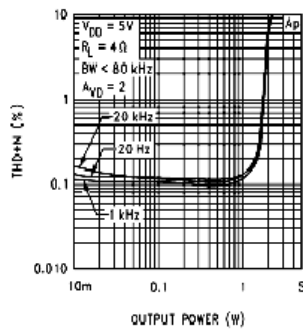
THD+N vs Frequency



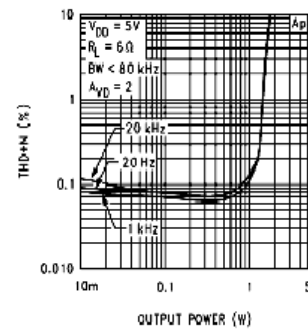
THD+N vs Frequency



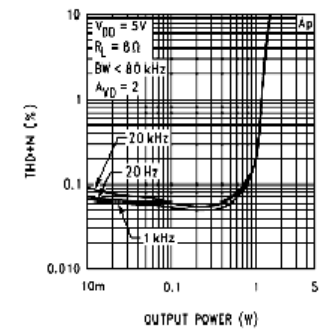
THD+N vs Output Power



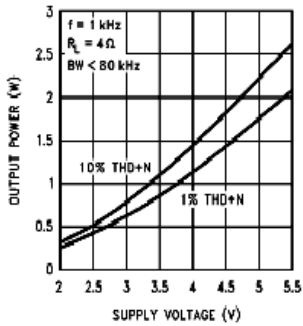
THD+N vs Output Power



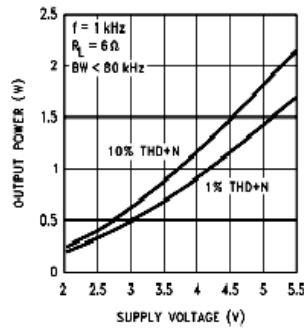
THD+N vs Output Power



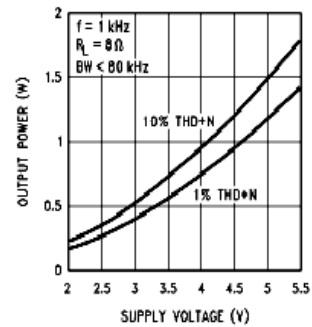
Output Power vs Supply Voltage



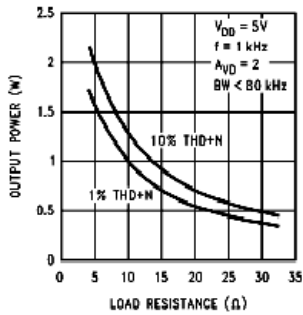
Output Power vs Supply Voltage



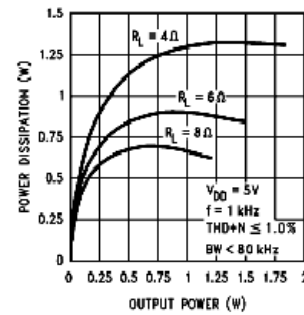
Output Power vs Supply Voltage



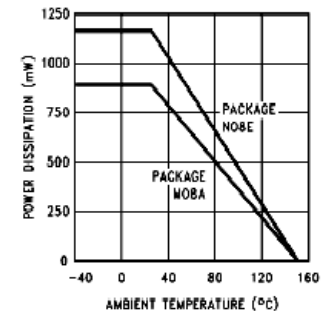
Output Power vs Load Resistance



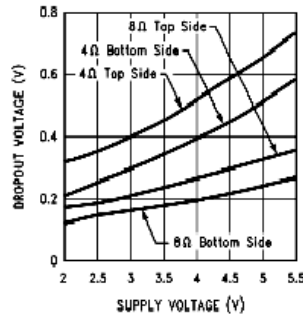
Power Dissipation vs Output Power



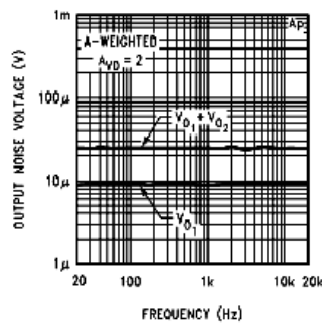
Power Derating Curve



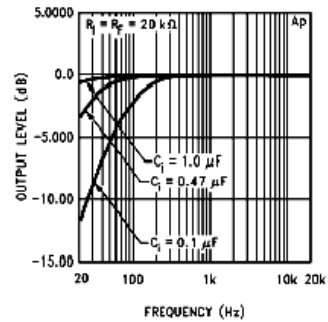
Clipping Voltage vs Supply Voltage



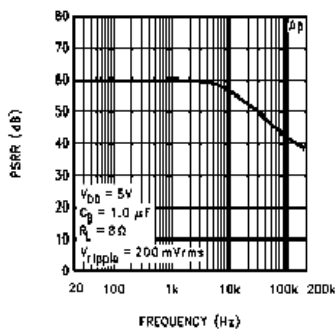
Noise Floor



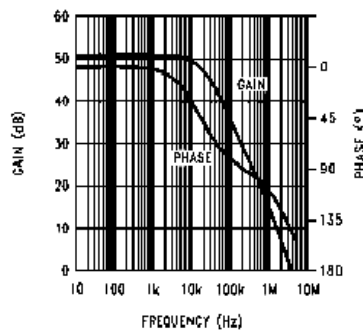
Frequency Response vs Input Capacitor Size



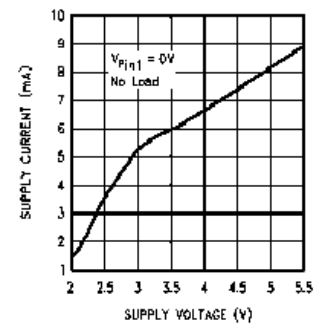
Power Supply Rejection Ratio



Open Loop Frequency Response



Supply Current vs Supply Voltage



5、典型应用线路与应用说明

5.1、应用线路

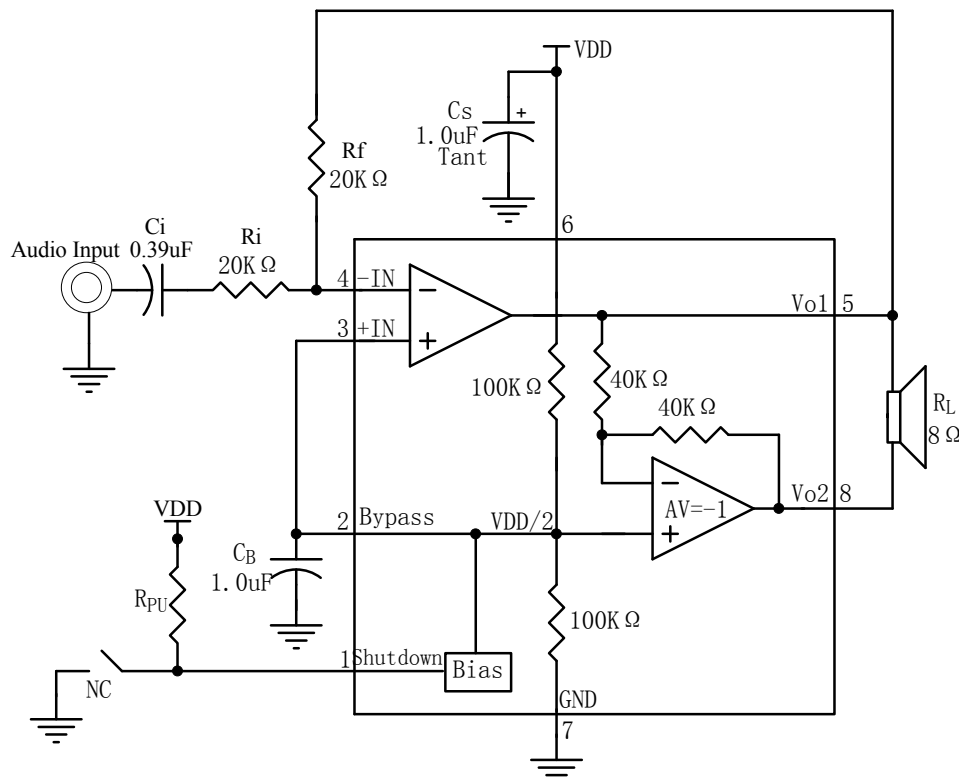


图 1 LM4871典型应用图

5.2、应用说明

外接元件及功能

元件		功能
1	R_i	反相输入端电阻，与 R_f 一起设定闭环增益，同时与输入电容 C_i 构成高通滤波器，转折频率为 $fc = \frac{1}{2\pi R_i C_i}$
2	C_i	输入耦合电容，防止输入端直流电压对前级产生影响，同时与 R_i 构成一高通滤波器，转折频率为 $fc = \frac{1}{2\pi R_i C_i}$
3	R_f	反馈电阻，与 R_i 一起设定放大器的闭环增益。
4	C_s	电源滤波电容
5	C_b	偏置电压滤波电容
6	R_{PU}	上拉电阻，典型值为 47K

应用信息

1. 桥式功能

如图(1)所示, LM4871内部有两个运算放大器, 第一个放大器的增益是外部结构, 而第二个放大器为内部固定增益, 是倒相装置。

第一个放大器的增益通过选择 R_f 和 R_i 的比值来决定, 而第二个放大器的增益则通过两个内部 $40k\ \Omega$ 的电阻固定。图(1)表明放大器1的输出作为放大器2的输入, 这样导致两个放大器产生大量相同信号, 但相位相差 180° 。因此, 该IC的差动增益为: $A_{vd}=2(R_f/R_i)$ 。通过输出端V01和V02驱动不同的负载, 这就是“桥式模型”放大器。桥式模型的运行不同于传统的单终端放大器结构, 在单终端结构中负载的一端接地。桥式放大器设计比单终端结构有一些明显的优点。当它给负载提供差动驱动时, 双输出差动作为一确定的电源电压。因此, 在相同条件下, 输出功率可能是单终端放大器的4倍。在可获得的输出功率中, 这种增加假定放大器没有电流限制或断路。过分失真将会损坏扬声器系统中的高频率传感器, 为了选择一个不引起过分失真的放大器增益, 请参考《LM4871技术说明》中“音频功率放大器设计”部分。

桥式结构, 正如用在音频放大器中的一样, 也产生了优于单终端放大器的第二个优点。由于差动输出V01和V02在半供给中偏置, 通过负载不存在直流电压, 这就消除了输出耦合电容。但在单电源、单终端放大器中则需要输出耦合电容, 否则, 通过负载的半供给偏置就会导致内部IC功耗的增加, 以及扬声器永久性损坏。如果采用单端输出, 要求有一个 $470\ \mu\text{F}$ 的电容和 $8\ \Omega$ 负载, 使得输出耦合电容和负载形成一个高通滤波器, 以保持低频响应。这种组合不会产生降至 20Hz 的平带回应, 但相对于低频响应, 它能在印制的电路板尺寸和系统成本之间提供一种折衷。

2. 电源旁路

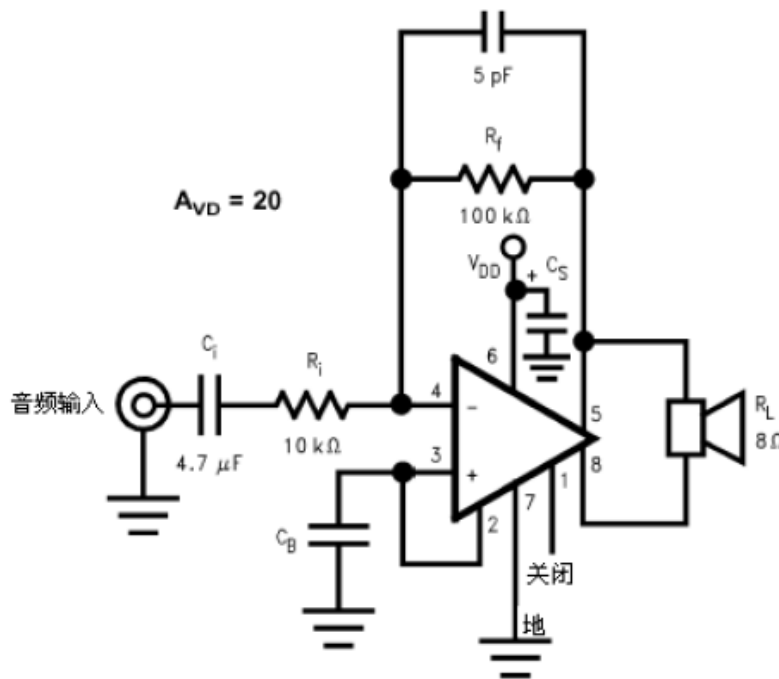
对于任何功率放大器, 适当的电源旁路对于低噪音运行和高电源截止很关键。在旁路和电源插头上的电容器应尽可能靠近旁路。就如在典型工作特性一节所阐述的, 由于增加了半供给的稳定性, 一个更大的旁路电容的影响, 改善了低频THD+N。典型运用中, 使用一个 5V 的调节器, 这个调节器具有一个 $10\ \mu\text{F}$ 和一个 $0.1\ \mu\text{F}$ 的旁路电容, 有助于电源稳定, 但不能消除LM4871的旁路电源的节点。旁路电容的选择, 特别是CB, 依赖于低频THD+N、系统成本和尺寸约束。

3. 关断功能

为了减少不使用时的功耗, LM4871用一个关断引线从外部断开放大器的偏置电路。当一个逻辑高电平加在关断引线上时, 关断部件就会断开放大器。一旦进入断开状态, 输出立刻和扬声器分开。当电源电压加在关断引线上时, 就产生一个 $0.6\ \mu\text{A}$ 的标准静态电流。在许多应用中, 一个微控制器或微处理器输出用来控制关断电路, 它使电路迅速、平稳的转向关断状态。另一个方法是关断时使用一个单极、单掷开关进行切换, 它接地使放大器启动。如果开关打开, 一个 $47k\ \Omega$ 的软上拉电阻使LM4871至截止。在LM4871中没有软上拉电阻。因此, 一个确定的关断引线电压必须由外部供给或者内部逻辑门悬空, 它能意外地停止放大器运行。

4. 高增益音频放大器

LM4871整体增益稳定，在典型应用中，除了增益设置电阻、一个输入耦合电容和一个适当的旁路电源外，不需要其它的外部组件。但是如果要求大于10的闭环差动增益，则需要加入一个反馈电容，由带宽限制放大器，如图(2)所示。反馈电容形成一个低通滤波器，以消除可能出现的高频振荡。计算-3dB频率时，应该注意 R_F 和 C_F 搭配不当会引起20kHz前的衰减。一种标准的反馈电阻和电容组合不会产生音频范围内的高频衰减，即 $R_F=100k\Omega$ 、 $C_F=5pF$ 。这种组合会产生一个大约320kHz的-3dB点。一旦计算出放大器的差动增益，就可选择 R_F ，而且 C_F 也能由“外部组件描述”一节中所表述的公式计算出来。



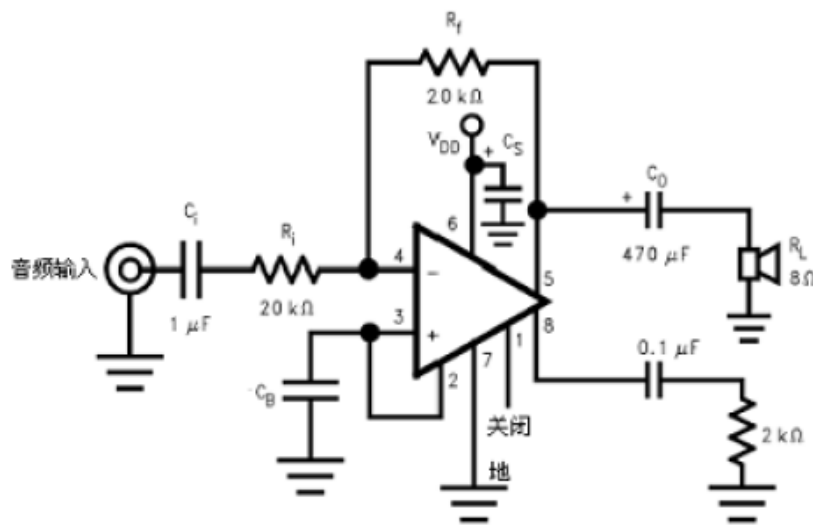
C_B 及 C_S 取值视需要而定，典型值为 $0.1\mu F$

管脚1连至VDD关闭放大器或连至地开启放大器，不可悬空

图 (2) 高增益电路

5. 单端音频放大器

LM4871的典型应用是桥式单声道放大器，但它也可用来驱动一个单端负载，例如 PC 卡，它要求负载的一端接地。图（3）展示了一个普通的单端应用，这里 V_{01} 用来驱动扬声器。输出通过一个 $470\ \mu\text{F}$ 的电容耦合，这个电容可以阻止所有单电源放大器装置中的半供给直流偏置。这个电容，在图（3）中标记为 C_0 和 R_L 连接形成一个高通滤波器。这个高通滤波器的-3dB 点是 $1/(2\pi R_L C_0)$ ，因此，应确保产品的 R_L 和 C_0 足够大，以能使低频信号传到负载。当驱动一个 $8\ \Omega$ 负载时，若要求再现全部音频范围，则 C_0 至少为 $470\ \mu\text{F}$ 。输出 V_{02} 是没有用的，通过一个 $0.1\ \mu\text{F}$ 的电容连到一个 $2\text{k}\ \Omega$ 负载上，以增加稳定性。但这种（不）稳定性将不会影响 V_{01} 的波形，它是实现二次输出的一个很好设计。



C_B 及 C_S 取值视需要而定，典型值为 $0.1\ \mu\text{F}$

管脚1连至VDD关闭放大器或连至地开启放大器，不可悬空

管脚8上作为伪负载连接的电阻和电容起稳定作用

图（3） 单端应用电路

6. 音频功率放大器的设计

设计一个 $1\text{W}/8\ \Omega$ 音频放大器，给定条件：

功率输出 1W_{rms}

负载阻抗 $8\ \Omega$

输入电平 1V_{rms}

输入阻抗 $20\text{K}\ \Omega$

带宽 $100\text{Hz}\sim 20\text{KHz}\pm 0.25\text{dB}$

设计者必须首先确定所需的电源范围，以获得规定的输出功率。在“典型运行特性”一节中，

从“输出功率对电源电压”曲线图，可以很容易推出电源范围。确定最小电源范围的第二种方式是用等式(3)计算所需的VOPEAK，并增加开路电压。使用这种方法，最小的电源电压为(VOPEAK+VOD)，其中VOD=0.6V。

$$VOPEAK = \sqrt{(2RL * PO)} \quad (3)$$

为使1W的输出功率带动8Ω负载，要求VOPEAK为4.0V，由VOPEAK+VOD得到最小电压4.6V。但在许多应用中，4.6V并不是标准电压，由于这个原因，设计了5V的电源范围，额外的电源电压产生的动态空间允许LM4871再现一个峰值超过1W而没有被剪切的信号。同时设计者必须确定电源电压的选择和输出阻抗不能超过在“功耗”一节中所阐述的条件。一旦功耗因素被确定，所要求的差动增益就可由等式(4)确定。

$$AVD \geq (P_{ORL}) / (V_{IN}) = V_{orms} / V_{inrms} \quad (4)$$

$$R_f / R_i = AVD / 2 \quad (5)$$

由等式(4)得：最小的AVD=2.83，取AVD=3。

由于要求输入阻抗为20kΩ，且AVD=3， $R_f / R_i = 1/1.5$ ，使得 $R_i = 20\text{K}\Omega$ ， $R_f = 30\text{K}\Omega$ 。最后的设计是确定带宽规格，它必须作为-3dB频率点的一部分来规定。-3dB点的5倍频程处正是从平带响应下降0.17dB，这比所要求的±0.25dB要好。这就使得低频和高频极点分别为20Hz和100kHz ($f_L = 100\text{Hz} / 5 = 20\text{Hz}$ ； $f_H = 20\text{kHz} * 5 = 100\text{kHz}$)， R_i 和 C_i 连接形成一个高通滤波器。

$$C \geq 1 / (2\pi * 20\text{k}\Omega * 20\text{Hz}) = 0.397\mu\text{f} ;$$

取0.39μF 高频极值由产品所规定的高频极值 f_H 和差动增益AVD来决定。由AVD=3， $f_H = 100\text{kHz}$ 可得GBWP=150kHz，这比LM4871的4MHz的GBWP小得多。该数据表明，如果设计者要设计一个高增益放大器，LM4871仍然适用而不会产生带宽问题。