

极限值: (绝对最大额定值, 若无其它规定, $T_{amb}=25^{\circ}\text{C}$)

参 数 名 称	符 号	数 值		单 位
		最 小	最 大	
电源电压	Vcc	-	9	V
结温	Tj		150	$^{\circ}\text{C}$
贮存温度	Ts	-40	150	$^{\circ}\text{C}$

热性能参数

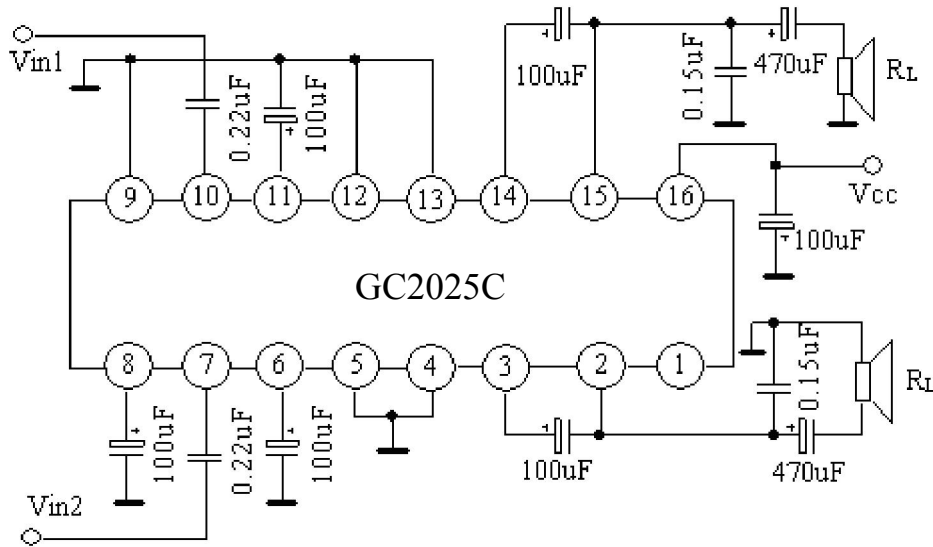
参数	符号	数值	单位
结到基座的热阻	Rth (j-c)	15	$^{\circ}\text{C}/\text{W}$
结到环境空气的热阻	Rth (j-a)	60	$^{\circ}\text{C}/\text{W}$

注: Rth (j-a) 的测量方法为将器件固定在 $10\times 5\times 0.15\text{cm}$ 的玻璃环氧印制板上, 印制板表面覆有 5cm^2 面积、 $35\mu\text{m}$ 厚度的铜膜。

电特性: (若无其它规定, $T_{amb}=25^{\circ}\text{C}$, $V_{cc}=9\text{V}$, $R_L=8\Omega$, $f=1\text{kHz}$ 。每一通道)

特 性	测 试 条 件		符 号	数 值			单 位
				最 小	典 型	最 大	
电源电压			Vcc	3		12	V
静态电流			Icco		40	50	mA
静态输出电压			$V_{O(DC)}$	4.0	4.5	5.0	V
闭环电压增益	双通道模式		A_{VF}	43	45	47	dB
通道平衡度			CB	-	-	± 1	dB
全谐波失真度	$R_L=4\Omega$, $P_o=250\text{mW}$, $V_{cc}=9\text{V}$ $f=1\text{kHz}$	双通道	THD	-	0.3	1.5	%
输入阻抗			Z_i	-	30	-	$\text{K}\Omega$
通道隔离度	$R_g=10\text{k}\Omega$ $f=1\text{kHz}$ $R_L=4\Omega$ $P_o=1\text{W}$		CSR	40	55	-	dB
纹波抑制比	$R_g=0$ $f_{rip}=100\text{Hz}$ $V_{rip}=150\text{mV}$ $A_v=45\text{dB}$		Srip	40	46	-	dB
输入噪声电压	BW: 20Hz~20KHz $A_v=200$	$R_g=0$	V_{NI}	-	1.5	3	μV
		$R_g=10\text{k}\Omega$			3	6	
输出功率	THD=10% $f=1\text{kHz}$	双通道模式	P_o	$V_{cc}=9\text{V}$	$R_L=8\Omega$	1.3	W
				$V_{cc}=6\text{V}$	$R_L=8\Omega$	0.6	

测试与应用线路图:



双通道应用

特性曲线:

