

CD4013 双D触发器

1、概述

CD4013是一双D触发器，由两个相同的、相互独立的数据型触发器构成，每个触发器有独立的数据、置位(SD)、复位(CD)、时钟输入(CP)和Q及 \bar{Q} 块输出，此器件可用作移位寄存器，且通过将Q输出连接到数据输入，可用作计算器和触发器。在时钟上升沿触发时，加在D输入端的逻辑电平传送到Q输出端。置位和复位与时钟无关，而分别由置位或复位线上的高电平完成。CD4013工作电压VDD推荐使用在3V到15V之间。输入端口必须接VDD或VSS或者其他输入脚。其主要特点如下：

- 较宽的时钟上升下降沿
- 全静态工作
- 5V, 10V, 15V三种参考电压下工作
- 标准对称输出特性
- 提供较宽的温度使用范围：-40°C ~ +85°C
- 符合JEDEC中JESD13-B标准
- 应用于自动化及工业领域
- 环形计数器
- 寄存器
- 固定触发器
- 封装形式：DIP14/SOP14/TSSOP14

2、功能框图及引脚说明

2.1、功能框图

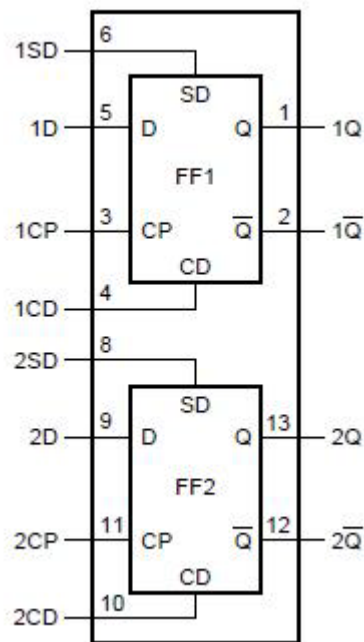


图 1、功能框图

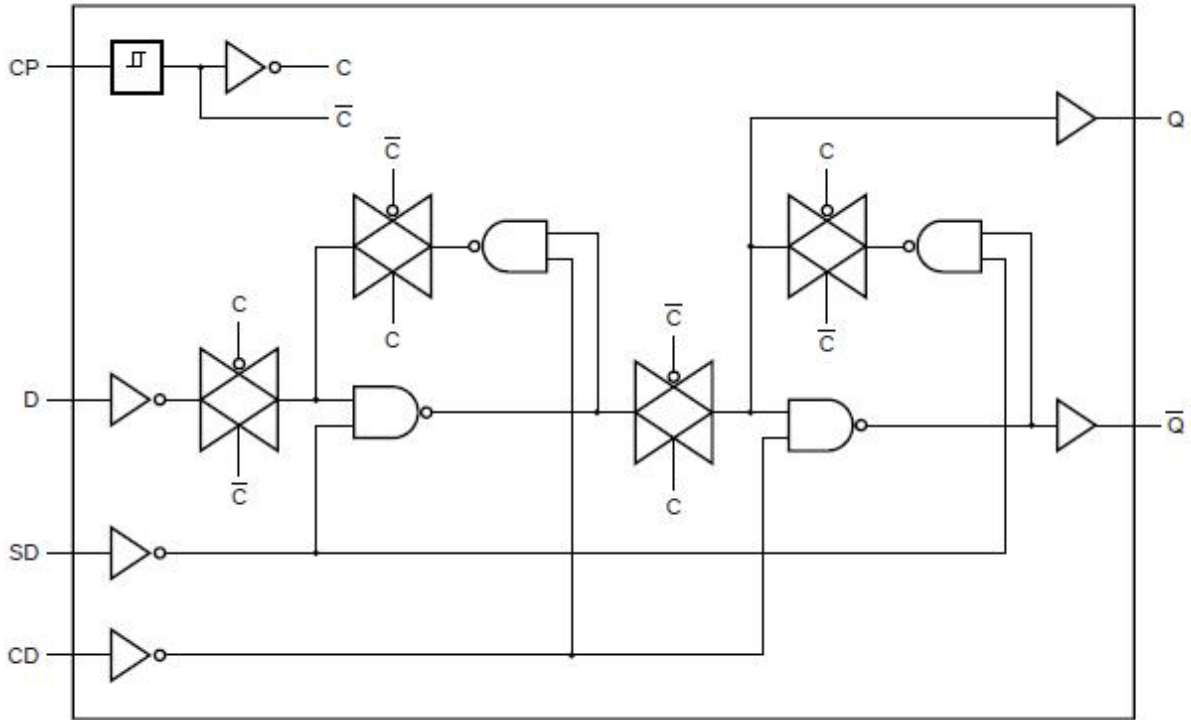


图 2、逻辑框图（单个触发器）

2.2、引脚排列图

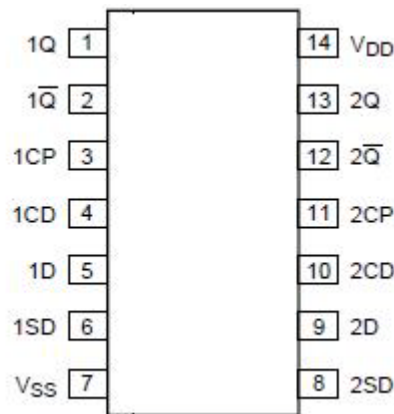


图 3、引脚排列图

2.3、引脚说明及结构原理图

引脚	符号	功能
1	1Q	逻辑正输出
2	1Q̄	逻辑负输出
3	1CP	时钟输入（低到高时钟触发沿有效）
4	1CD	异步复位输入（高电平有效）
5	1D	数据输入

6	1SD	异步置位输入（高电平有效）
7	VSS	系统地（0V）
8	2SD	异步置位输入（高电平有效）
9	2D	数据输入
10	2CD	异步复位输入（高电平有效）
11	2CP	时钟输入（低到高时钟触发沿有效）
12	2 \bar{Q}	逻辑负输出
13	2Q	逻辑正输出
14	VDD	系统电源

2.4、真值表、逻辑关系等

控制口			输入	输出	
nSD	nCD	nCP	nD	nQ	n \bar{Q}
H	L	X	X	H	L
L	H	X	X	L	H
H	H	X	X	H	H
L	L	↑	L	L	H
L	L	↑	H	H	L

注：[1] H = 高电平； L = 低电平； X = 不考虑； ↑ = 时钟上升沿

3、电特性

3.1、极限参数

除非另有规定， $T_{amb}=25^{\circ}\text{C}$, $V_{SS} = 0\text{V}$

参数名称	符号	条件	最小值	额定值	最大值	单位
电源电压	V_{DD}		-0.5	-	+18	V
输入箝位电流	I_{IK}	$V_I < -0.5\text{V}$ or $V_I > V_{DD} + 0.5\text{V}$	-	-	± 10	mA
输入电压	V_I		-0.5	-	$V_{DD} + 0.5$	V
输出箝位电流	I_{OK}	$V_O < -0.5\text{V}$ or $V_O > V_{DD} + 0.5\text{V}$	-	-	± 10	mA
输入/输出电流	I_{IO}		-	-	± 10	mA
电源电流	I_{DD}		-	-	50	mA
工作环境温度	T_{amb}		-40	-	+85	$^{\circ}\text{C}$
贮存温度	T_{stg}		-65	-	+150	$^{\circ}\text{C}$
焊接温度	T_L	10 秒	DIP		245	$^{\circ}\text{C}$
			SOP		250	

3.2、推荐使用条件

参数名称	符号	条件	最小	最大	单位
电源电压	V_{DD}		3	15	V
输入电压	V_i		0	V_{DD}	V
工作环境温度	T_{amb}		-40	+85	$^{\circ}\text{C}$
输入上升/下降速率	$\Delta t/\Delta V$	$V_{DD} = 5\text{V}$	-	3.75	ns/V
		$V_{DD} = 10\text{V}$	-	0.5	ns/V
		$V_{DD} = 15\text{V}$	-	0.08	ns/V

3.3、电气特性

3.3.1、直流参数 1 (除非另有规定, $T_{amb}=25^{\circ}C, V_{SS}=0V, V_I = V_{SS}$ 或 V_{DD})

参数名称	符号	测试条件			最小	典型值	最大	单位
		$V_O(V)$	$V_{I_N}(V)$	$V_{DD}(V)$				
静态电流	$I_{DD\ MAX}$	-	0,5	5	-	0.02	1	uA
		-	0,1	10	-	0.02	2	
		-	0,15	15	-	0.02	4	
低电平输出电流	$I_{OL\ Min}$	0.4	0,5	5	0.51	1	-	mA
		0.5	0,1	10	1.3	2.6	-	
		1.5	0,15	15	3.4	6.8	-	
高电平输出电流	$I_{OH\ Min}$	4.6	0,5	5	-0.51	-1	-	mA
		2.5	0,5	5	-1.6	-3.2	-	
		9.5	0,1	10	-1.3	-2.6	-	
输出低电平电压	$V_{OL\ Max}$	-	0,5	5	-	0	0.05	V
		-	0,10	10	-	0	0.05	
		-	0,15	15	-	0	0.05	
输出高电平电压	$V_{OH\ MIN}$	-	0,5	5	4.95	5	-	V
		-	0,10	10	9.95	10	-	
		-	0,15	15	14.95	15	-	
输入低电平电压	$V_{IL\ Max}$	0.5,4.5	-	5	-	-	1.5	V
		1,9	-	10	-	-	3	
		1.5,13.5	-	15	-	-	4	
输入高电平电压	$V_{IH\ Min}$	0.5,4.5	-	5	3.5	-	-	V
		1,9	-	10	7	-	-	
		1.5,13.5	-	15	11	-	-	
输入电流	$I_{IN\ Max}$	-	0,18	18	-	$\pm 10-5$	± 0.1	uA

3.3.2、直流参数 2 (除非另有规定, $V_{SS}=0V, V_I = V_{SS}$ 或 V_{DD})

参数名称	符号	测试条件			工作温度		单位
		$V_O(V)$	$V_{I_N}(V)$	$V_{DD}(V)$	-40	+85	
静态电流	$I_{DD\ MAX}$	-	0,5	5	1	30	uA
		-	0,1	10	2	60	
		-	0,15	15	4	120	
		-	0,2	20	20	600	
低电平输出电流	$I_{OL\ Min}$	0.4	0,5	5	0.61	0.42	mA
		0.5	0,1	10	1.5	1.1	
		1.5	0,15	15	4	2.8	
高电平输出电流	$I_{OH\ Min}$	4.6	0,5	5	-0.61	-0.42	mA
		2.5	0,5	5	-1.8	-1.3	
		9.5	0,1	10	-1.5	-1.1	
		13.5	0,15	15	-4	-2.8	
输出低电平电压	$V_{OL\ Max}$	-	0,5	5	0.05		V
		-	0,10	10	0.05		
		-	0,15	15	0.05		
输出高电平电压	$V_{OH\ MIN}$	-	0,5	5	4.95		V
		-	0,10	10	9.95		
		-	0,15	15	14.95		

输入低电平电压	$V_{IL\ Max}$	0.5,4.5	-	5	1.5		V
		1,9	-	10	3		
		1.5,13.5	-	15	4		
输入高电平电压	$V_{IH\ Min}$	0.5,4.5	-	5	3.5		
		1,9	-	10	7		
		1.5,13.5	-	15	11		
输入电流	$I_{IN\ Max}$	-	0,18	18	± 0.1	± 1	uA

3.3.3、交流参数 （除非另有规定， $T_{amb}=25^{\circ}C$ ，输入 $t_r,t_f = 20ns, C_L = 50pF, R_L = 20K\Omega$ ）

参数名称	符号	测试条件 $V_{DD}(V)$	最小	典型	最大	单位
时钟到 Q, \bar{Q} 输出传输延时	t_{PHL}, t_{PLH}	5	-	150	300	ns
		10	-	65	130	
		15	-	45	90	
置位到 Q 或复位到 \bar{Q} 的上升延时	t_{PLH}	5	-	150	300	ns
		10	-	65	130	
		15	-	45	90	
置位到 \bar{Q} 或复位到 Q 的下降延时	t_{PHL}	5	-	200	400	ns
		10	-	85	170	
		15	-	60	120	
转换时间	t_{THL}, t_{TLH}	5	-	100	200	ns
		10	-	50	100	
		15	-	40	80	
最大时钟输入频率	f_{CL}	5	3.5	7	-	MHZ
		10	8	16	-	
		15	12	24	-	
最小时钟脉宽	t_w	5	-	70	140	ns
		10	-	30	60	
		15	-	20	40	
最小置位或复位脉宽	t_w	5	-	90	180	ns
		10	-	40	80	
		15	-	25	50	
最小数据建立时间	t_s	5	-	20	40	ns
		10	-	10	20	
		15	-	7	15	
最小数据保持时间	t_H	5	-	2	5	ns
		10	-	2	5	
		15	-	2	5	
时钟输入上升下降时间	t_{rCL}, t_{fCL}	5	-	-	15	us
		10	-	-	10	
		15	-	-	5	
输入电容	C_{in}		-	5	7.5	pF

4、测试线路

4.1、交流测试线路

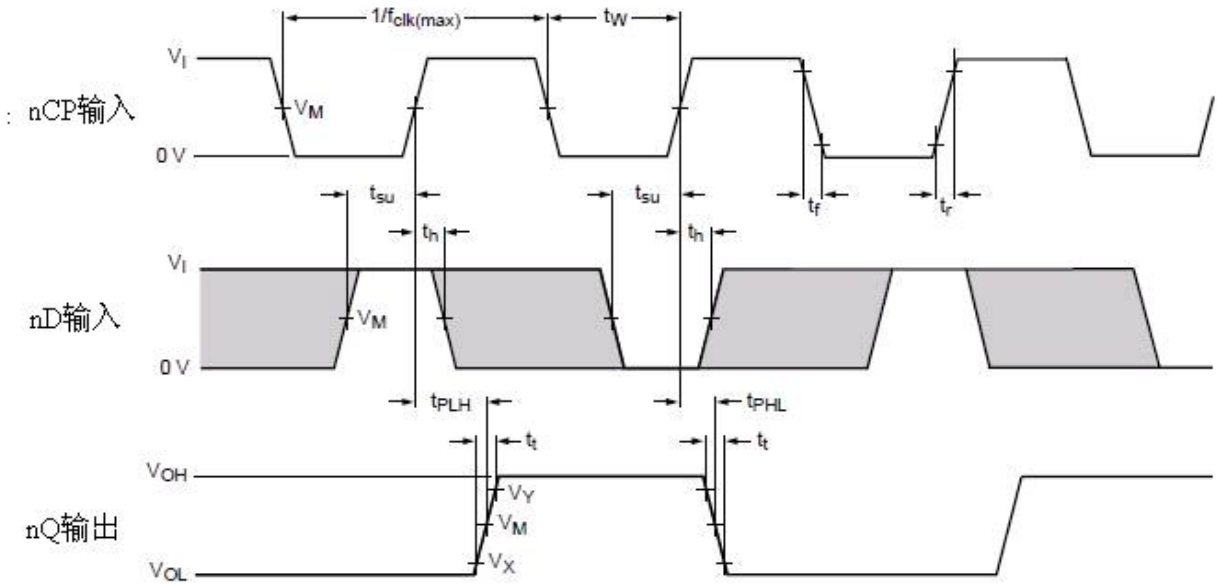


图 4. 数据建立、保持时间, 最小时钟脉宽, 传输延时和转换时间

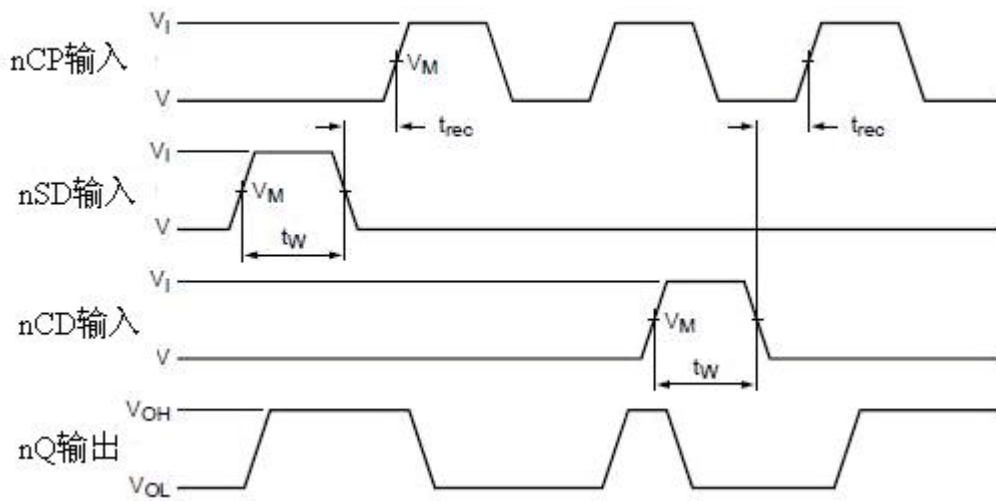


图 5、nSD, nCD 恢复时间和脉冲宽度图

注：测试点

电源电压	输入	输出		
V_{DD}	V_M	V_M	V_X	V_Y
5 V to 15V	$0.5V_{DD}$	$0.5V_{DD}$	$0.1V_{DD}$	$0.9V_{DD}$

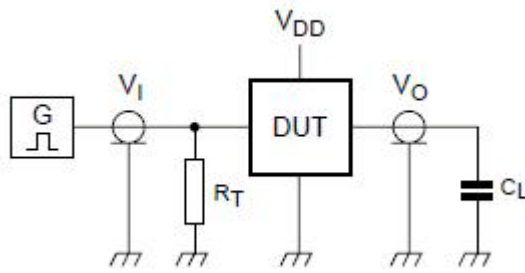


图 6、开关特性测试电路图

注：CL：负载电容须包括夹具和探针电容

RT：终端电阻须与信号发生器的输出阻抗匹配

测试点：

电源电压	输入		输出
V _{DD}	V _I	tr,tf	C _L
5V to 15V	V _{SS} or V _{DD}	≤20 ns	50pF

5、典型应用线路与说明

5.1、应用线路 1

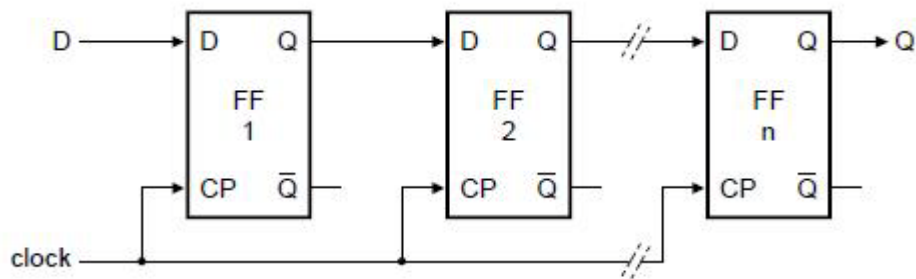


图 7、n 级移位寄存器

5.2、应用线路 2

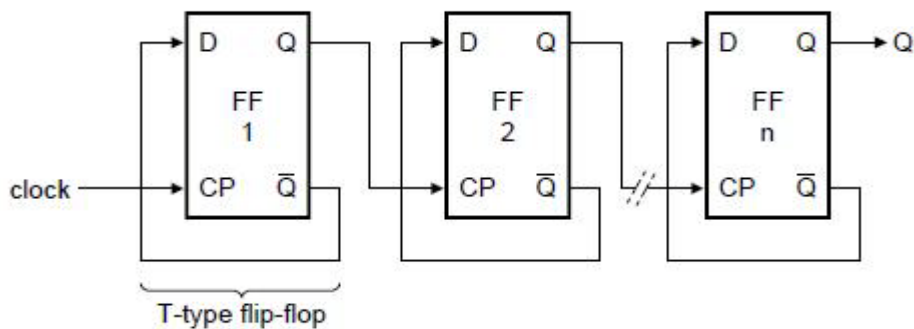


图 8、二进制环形加法器

5.3、应用线路 3

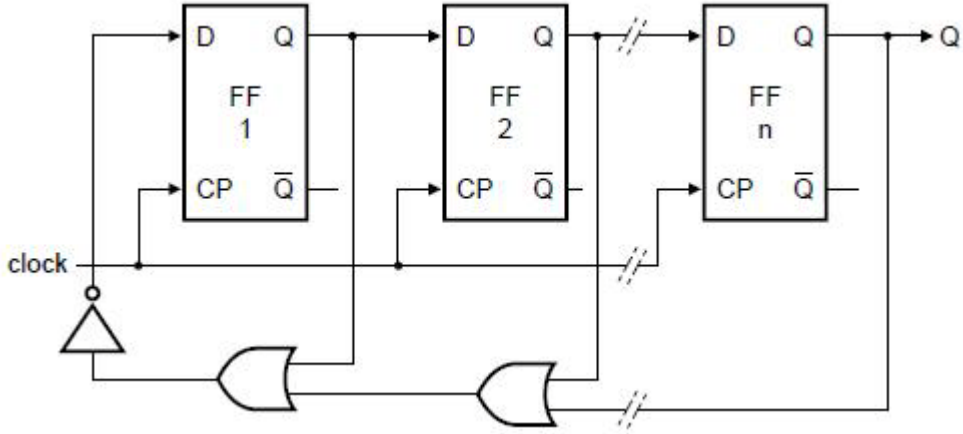


图 9、改进的环形计数器