

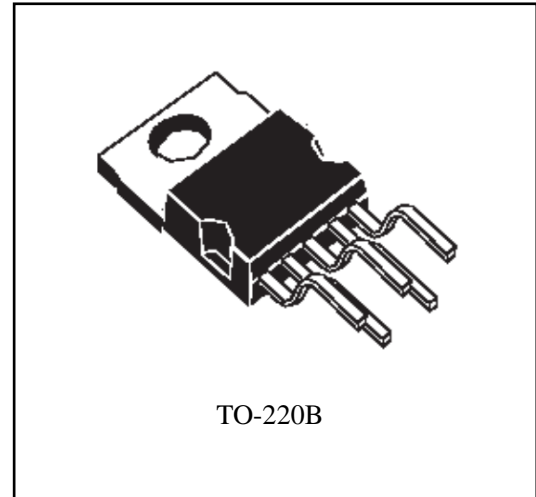
TDA2003 10W 音频功率放大电路

概述:

TDA2003 用于汽车收音机及收录机中作音频功率放大器。
采用 TO-220B 封装形式。

主要特点:

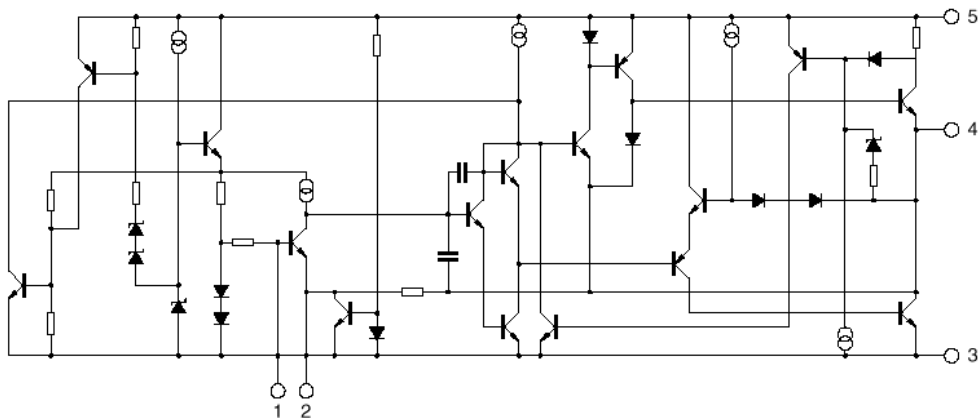
- 内部具有短路保护和过热保护。
- 内部具有地线开路、电源极性接反和负载泄放电压反冲等保护电路。
- 输出电流大。
- 负载电阻可低至 1.6Ω 。
- 谐波失真小。
- 交越失真小。
- 外接元件少,体积小等。



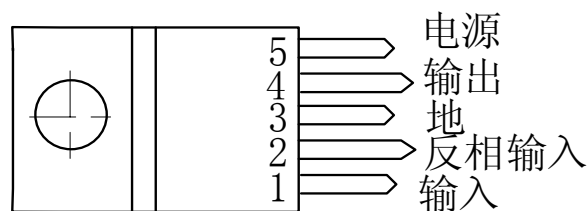
产品订购信息

产品名称	封装	打印名称	包装	包装数量
TDA2003TB	TO-220B	TDA2030	管装	1000 只/盒

电原理图



管脚功能:



极限值（绝对最大额定值，若无其它规定， $T_{amb}=25^{\circ}C$ ）

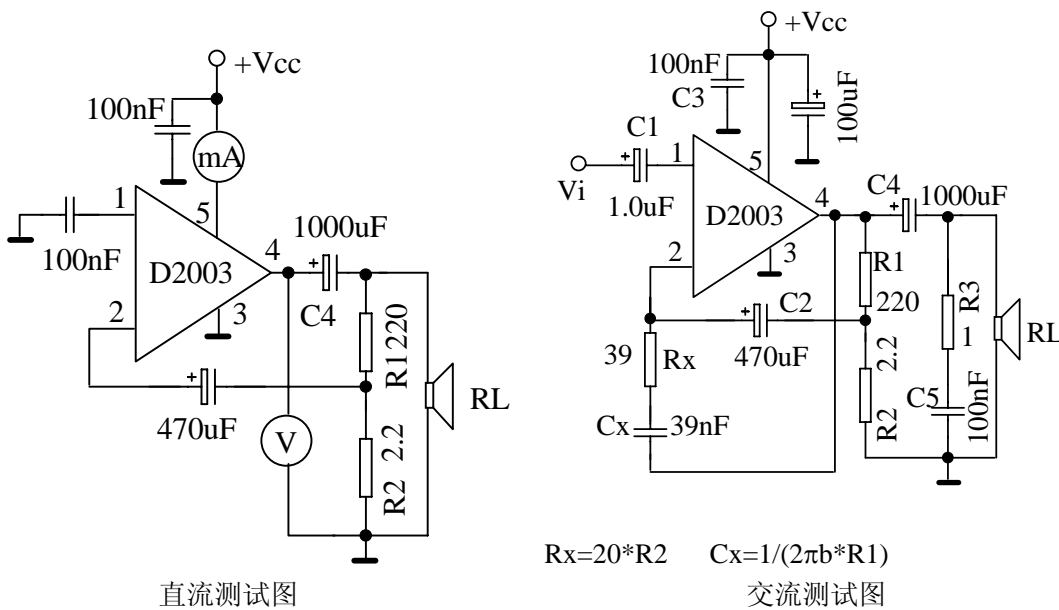
参数名称	符号	数值		单位
		最小	最大	
峰值电源电压(50mS)	Vcc		40	V
直流电源电压	Vcc		28	V
工作电源电压	Vcc		18	V
输出峰值电流	Io	重复的	3.5	A
		不重复的	4.5	A
功耗($T_{case}=90^{\circ}C$)	Pd		20	W
贮存温度	Tstg	-40	150	$^{\circ}C$

电特性（若无其它规定， $V_{cc}=14.4V$ ， $T_{amb}=25^{\circ}C$ ）

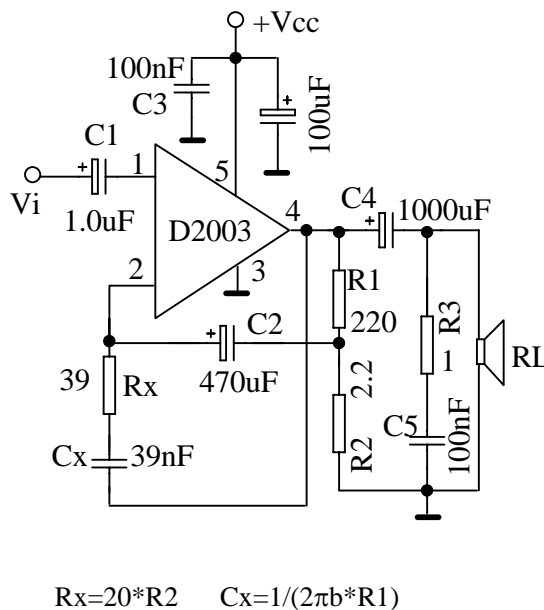
特性	测试条件	符号	规范值			单位	
			最小	典型	最大		
直流静态特性							
电源电压		Vcc	8		18	V	
静态输出电压 (4 脚)		Vo	6.1	6.9	7.7	V	
静态电流 (5 脚)		Icc		44	50	mA	
AC 动态特性($G_v=40dB$)							
输出功率	THD=10% f=1kHz	RL=4Ω	Po	5.5	6		W
		RL=2Ω		9	10		
		RL=3.2Ω			7.5		
		RL=1.6Ω			12		
输入饱和电压		Vsat		300		mV	
输入灵敏度	f=1kHz	Po=0.5W; RL=8Ω	Vi		14		mV
		Po=0.5W; RL=2Ω			10		
		Po=6W; RL=4Ω			55		
		Po=10W; RL=2Ω			50		
频带宽度 (-3dB)	Po=1W; RL=4Ω	BW	40		15000	Hz	
谐波失真	0.05W≤Po≤4.5W; RL=4Ω; f=1kHz	THD		0.15		%	
	0.05W≤Po≤7.5W; RL=2Ω; f=1kHz			0.15			
输入电阻	f=1kHz ; 1 脚	Ri	70	150		kΩ	
电压增益	开环; f=1kHz; RL=4Ω	Gv		80		dB	
	闭环; f=1kHz; RL=4Ω		39.5	40	40.5		
输入噪声电压	BW (-3dB)=10~25000Hz BW (-20dB)=4~27000Hz	Vn		1	5	μV	

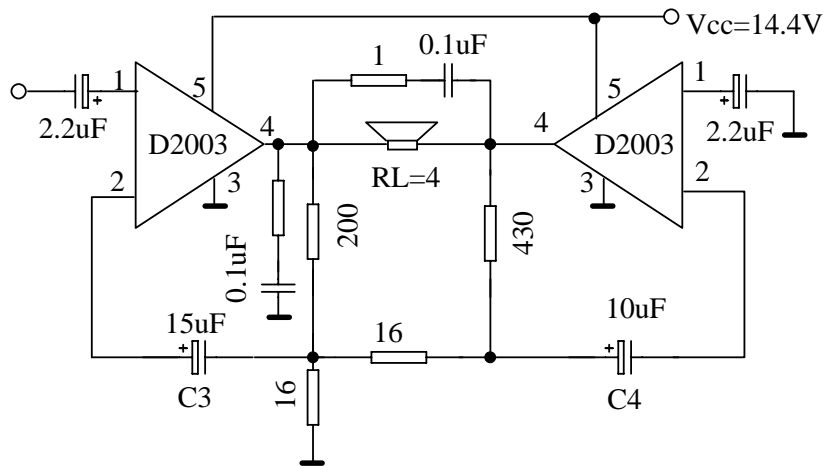
特性	测试条件	符号	规范值			单位
			最小	典型	最大	
输入噪声电流	BW (-3dB)=10~25000Hz BW (-20dB)=4~27000Hz	In		60	200	pA
效率	Po=6W; RL=4Ω; f=1kHz	η		69		%
	Po=10W; RL=2Ω; f=1kHz			65		
电源电压抑制比	Vripple=0.5V; Rg=10kΩ; RL=4Ω; f=100Hz	SVR	30	36		dB

测试原理图



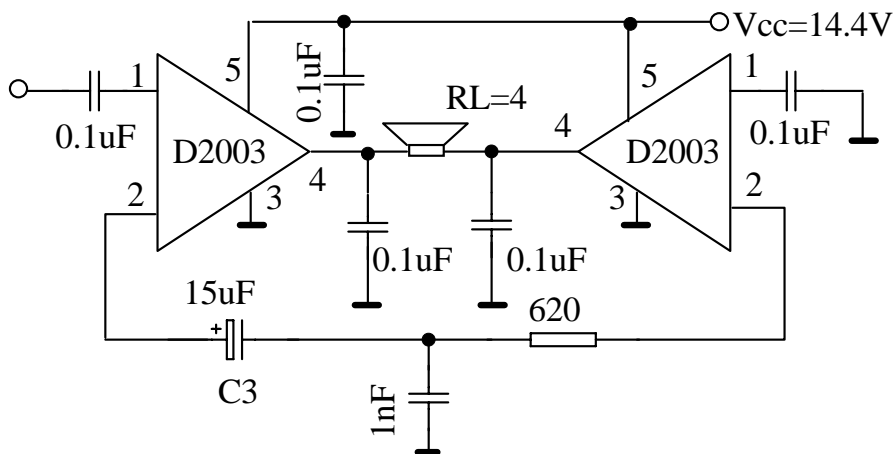
应用图





20W 桥式连接应用图

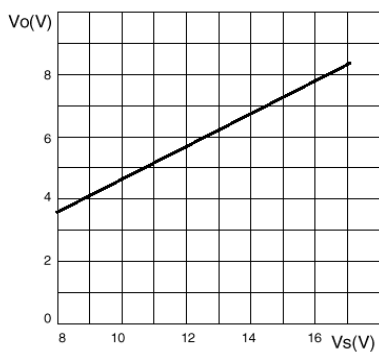
为电源电压抑制比最佳化,电容 C3 和 C4 可以进行调整(SVR 典型值为 40Db)



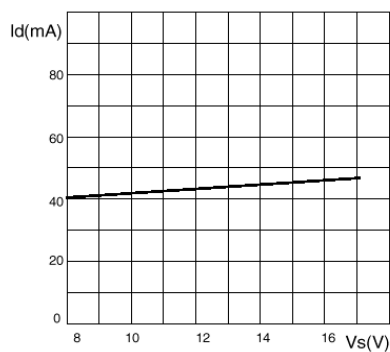
低成本桥式应用图(Po=18W)

特性曲线

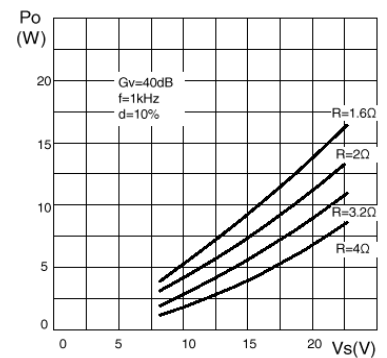
静态工作电压与电源电压特性曲线



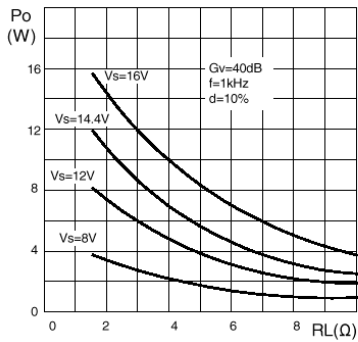
静态电流与电源电压特性曲线



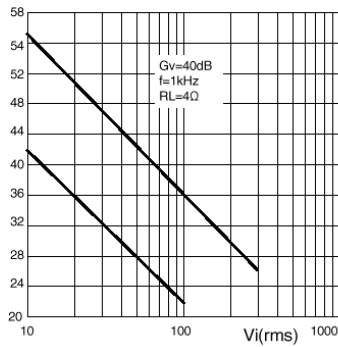
输出功率与电源电压特性曲线



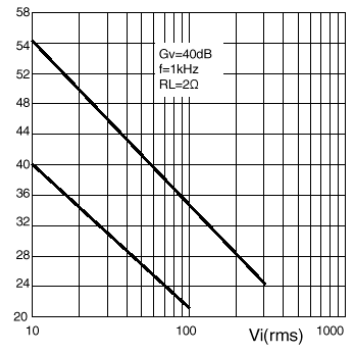
输出功率与负载特性曲线



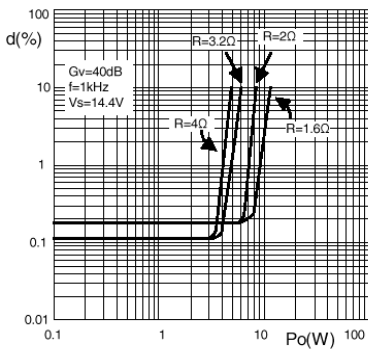
增益与输入灵敏度特性曲线



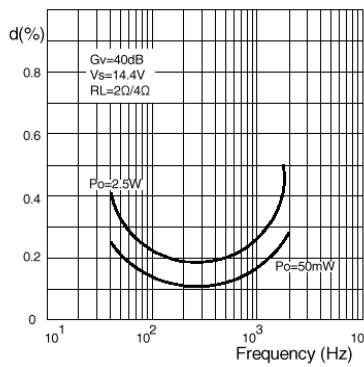
增益与输入灵敏度特性曲线



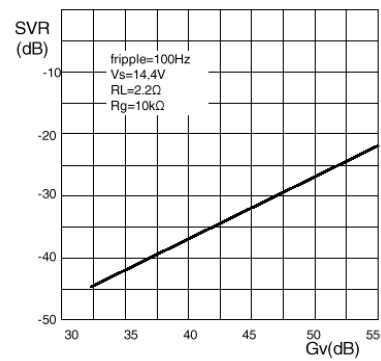
失真度与输出功率特性曲线



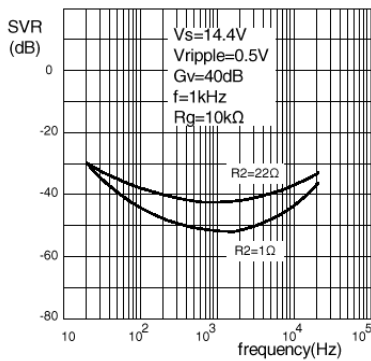
失真度与频率特性曲线



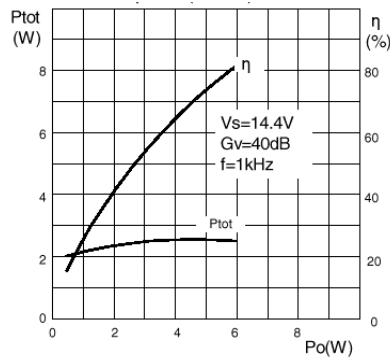
电源电压抑制比与电压增益特性曲线



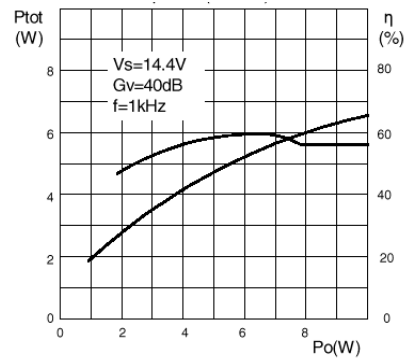
电源电压抑制比与频率特性曲线



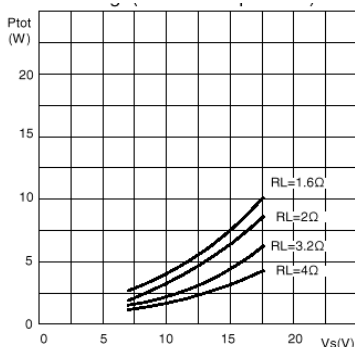
功耗和效率与输出功率特性曲线 (RL=4Ω)



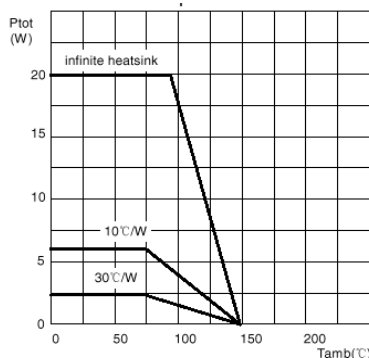
功耗和效率与输出功率特性曲线 (RL=2Ω)



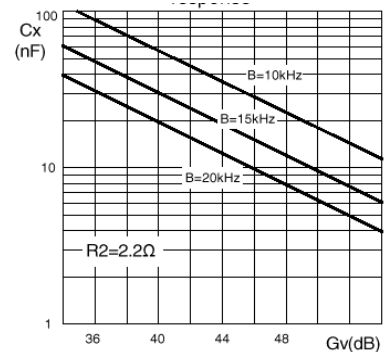
最大功耗与电源电压特性曲线



最大允许失真度与环境温度特性曲线



(Cx)电容典型值与频率响应特性曲线



重要声明：

华冠半导体保留未经通知更改所提供的产品和服务。客户在订货前应获取最新的相关信息，并核实这些信息是否最新且完整的。

客户在使用华冠半导体产品进行系统设计和整机制造时有责任遵守安全标准并采取安全措施，以避免潜在风险可能导致人身伤害或财产损失情况的发生。

华冠半导体产品未获得生命支持、军事、航空航天等领域应用之许可，华冠半导体将不承担产品在这些领域应用造成的后果。

华冠半导体的文档资料，仅在没有对内容进行任何篡改且带有相关授权的情况下才允许进行复制。华冠半导体对篡改过的文件不承担任何责任或义务。